

显微镜相机

VIS0326CU-NC

- Sony IMX571BQR-C 传感器
- 6224×4168分辨率，3.76 μ m像元
- USB3.0 数据接口，帧率14fps
- 卷帘快门
- CE / FCC 认证

光谱范围:
200–1100nm





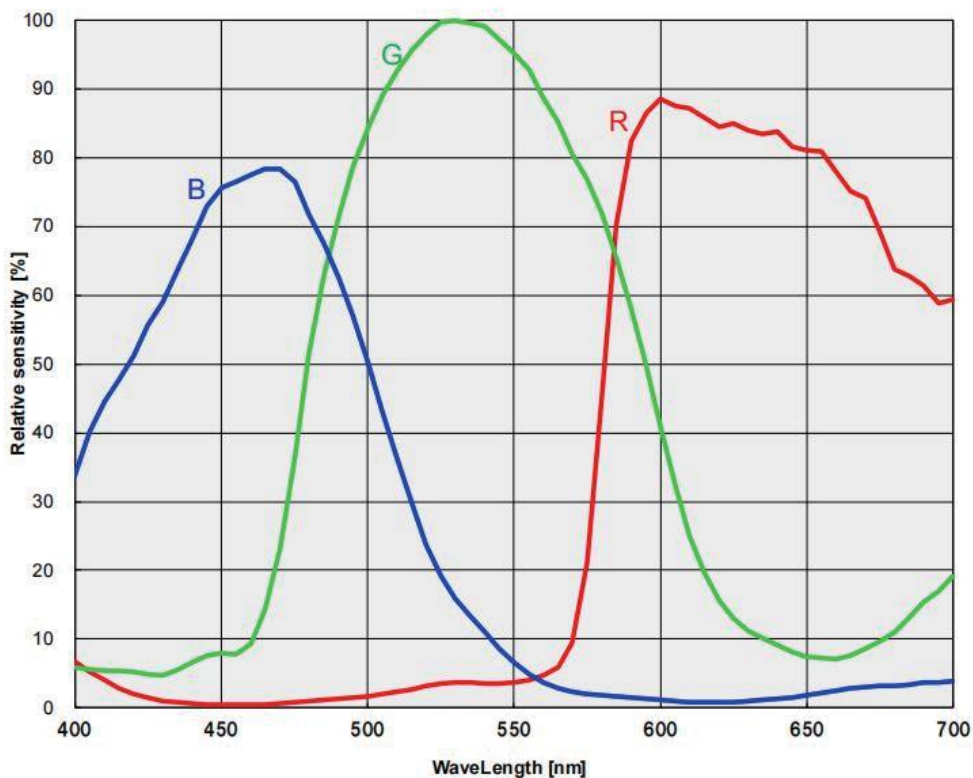
显微镜相机

VIS0326CU-NC

• 产品介绍

VIS0326CU-NC是一款专为显微成像应用设计的数字相机，搭载 Sony IMX571BQR-C 高性能图像传感器，拥有 26.0MP 分辨率，像元尺寸为 3.76 μm 。相机采用USB3.0接口，最大帧频可达14fps，卷帘快门设计，支持彩色成像，适用于明场、暗场、相差、荧光等多种显微观察方式。VIS0326CU-NC 凭借其出色的成像质量、便捷的操作体验和专业的软件支持，是显微镜数字化升级的理想选择，适合彩色外观检测与高像素拼接。

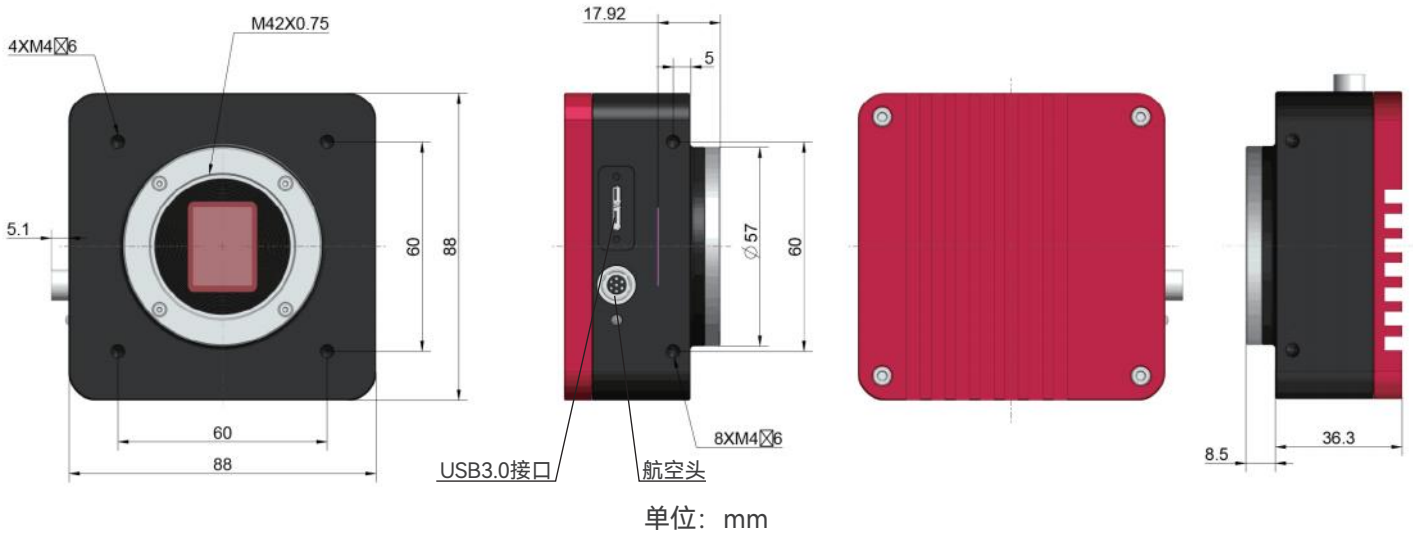
• 光谱响应图



● 相机参数



型号	VIS0326CU-NC
传感器类型	Sony IMX571BQR-C
像元尺寸	3.76 μm \times 3.76 μm
靶面尺寸	1.8"(APS-C)
色彩类型	彩色
帧率&分辨率	14fps@6224 \times 4168(16bit) 37fps@3104 \times 2084 110fps@2064 \times 1388
转换增益	0.26e ⁻ /ADU(HCG) 0.78e ⁻ /ADU(LCG)
读出噪声	1.03e ⁻ (HCG) 2.4e ⁻ (LCG)
满井容量	17022.88e ⁻ (HCG) 51129.19e ⁻ (LCG)
动态范围	84.42dB (HCG) 86.58dB (LCG)
信噪比	42.31dB(HCG) 47.09dB(LCG)
灵敏度	484.5mV/lux·s
暗电流	0.07mV
增益范围	1-50x
曝光时间范围	150 μs -15s
快门模式	卷帘快门
Binning 模式	硬件 2 \times 2, 3 \times 3; 软件 2 \times 2, 3 \times 3, 4 \times 4
数据接口	USB3.0
数字 IO	1 路光耦隔离输入, 1 路光耦隔离输出, 2 路非隔离输入输出口
数据格式	8bit / 16bit
光学接口	M42 接口
供电方式	DC12V 3A供电
功耗	4.15W
尺寸	88mm \times 88mm \times 36.3mm
重量	540g
软件	AttosView/完整的SDK开发包
平台和体系结构	Win32/WinRT/Linux/macOS/Android; x86/x64/ARM HF/ARM EL/ARM64
温度	工作温度-10~50 $^{\circ}\text{C}$, 储藏温度-30~70 $^{\circ}\text{C}$
湿度	工作湿度20%-80%, 无冷凝; 储存湿度20%-80%, 无冷凝
认证	CE, FCC

• 外形尺寸



• 包装清单

标配物品名称	规格	物品图片
A.显微镜相机	VIS0326CU-NC, 1台	
B.USB3.0数据线	长度1.5的高速USB3.0 A公到B公镀金头数据线, 1条	

标配物品名称	规格	物品图片
C.外触发控制线	长度2m的7芯孔头触发线, 1条	
D.U盘	内含应用软件、驱动及说明书的U盘, 1个	

• 应用实例



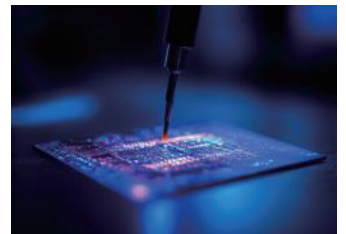
高速运动检测



机器人视觉与自动化



法医痕迹检测



紫外检测

See everything you need

北京阿秒科技有限公司

网址: www.attostek.cn 访问网站, 查看更多产品型号

电子邮箱: sales@attostek.com 电话: +86-15659127889

地址: 北京市海淀区东北旺西路8号中关村软件园8号楼2层236室