

短波红外相机

SWIR1503QU-1.4

- CQDs CMOS 传感器
- 640×512分辨率，15μm像元
- USB3.0数据接口，帧率400fps
- 全局快门
- CE / FCC 认证

光谱范围:
400-1700nm



短波红外相机

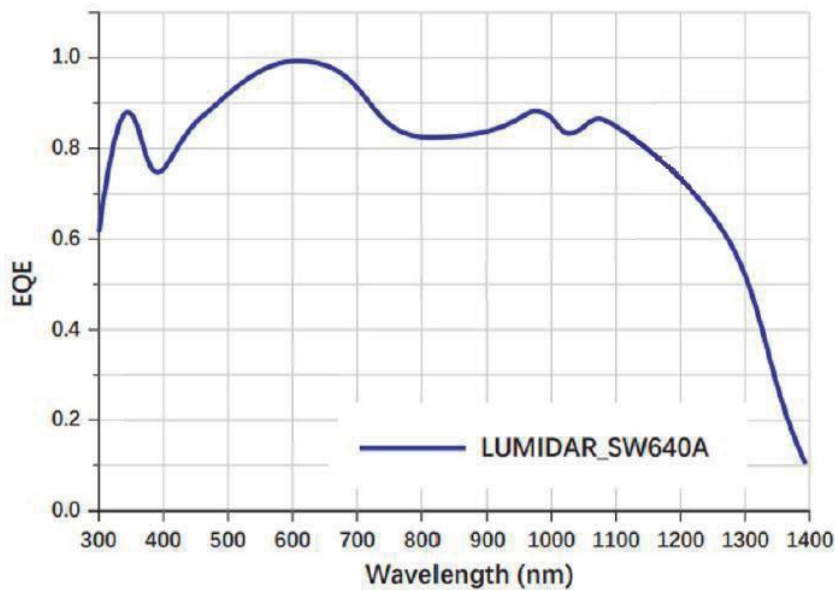
SWIR1503QU-1.4



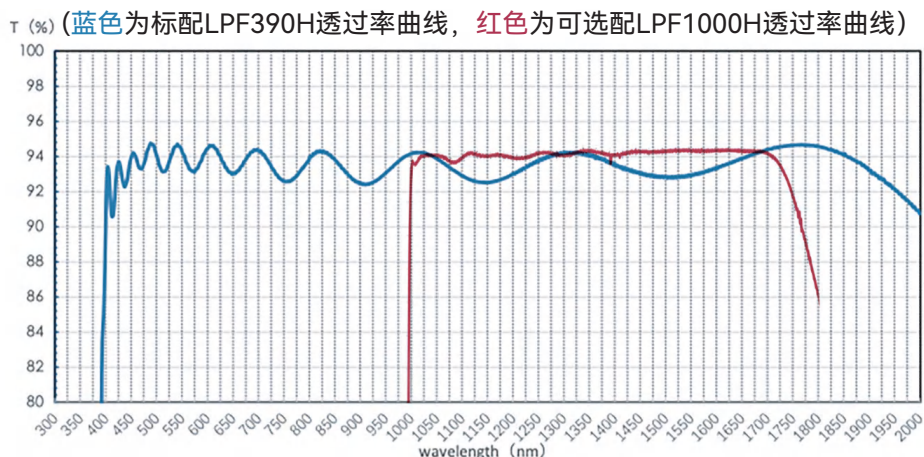
• 产品介绍

SWIR1503QU-1.4是一款基于高性能 CQDs 胶体量子点传感器的短波红外工业相机,具有0.33MP分辨率、像元尺寸为15 μ m。相机使用 USB3.0接口,最大帧率可达 400fps,采用全局快门,高速动态场景下无图像撕裂。相机为紧凑型非制冷设计,适合便携式检测和实验室科研应用。SWIR1503QU-1.4相机凭借其卓越的成像性能、灵活的光谱调谐能力和紧凑的结构设计,适合多光谱成像、高速检测、科研分析等应用。

• 量子效率图



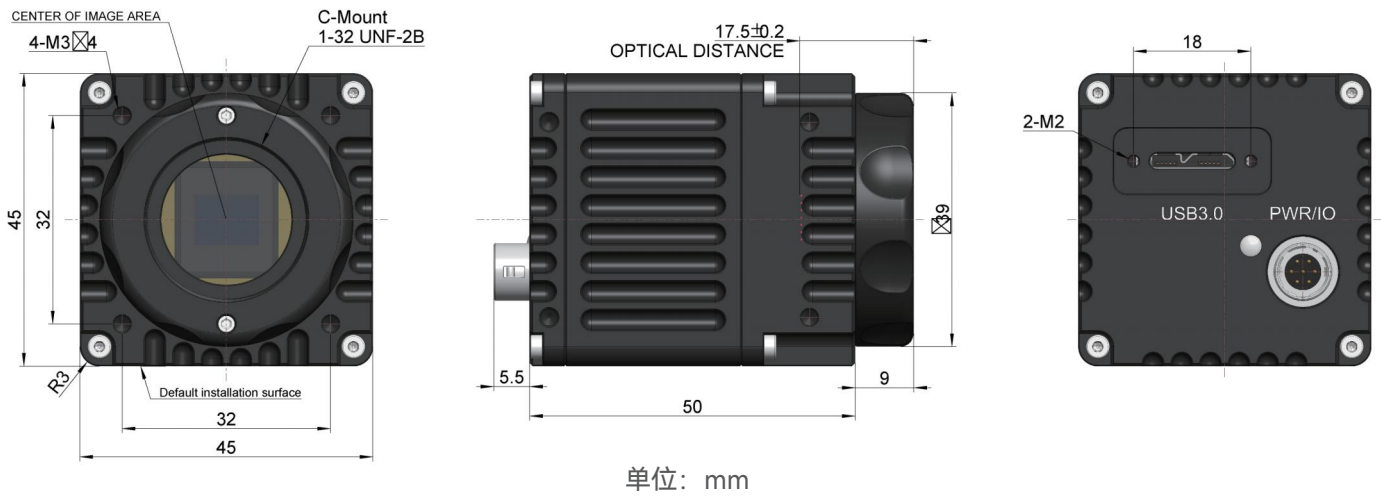
• 滤光窗片透过率图



● 相机参数

型号	SWIR1503QU-1.4
传感器类型	CQDs CMOS 图像传感器
光谱范围	400nm-1700nm
像元尺寸	15 μm x 15 μm
靶面尺寸	3/4"
帧率&分辨率	400 @ 640 x 512
硬件图像缓存	512MByte
峰值量子效率	40%
转换增益	45 e ⁻ /DN
动态范围	66dB
读出噪声	TBD
满井容量	690ke ⁻
最大信噪比	61.4dB
曝光时间范围	16 μs ~5s
快门模式	全局快门
数据接口	USB3.0
数字IO	1 路光耦隔离输入, 1 路光耦隔离输出
数据格式	12bit / 14bit
光学接口	C 接口
滤光窗片	400-1800nm (标配LPF390H) ; 1030-1800nm (选配LPF1000H)
CRA	2.35°
供电方式	DC12V 3A供电
功耗	4.4W
尺寸	45mm×45mm×50mm
重量	TBD
软件	AttosView/完整的SDK开发包
操作系统	Win32/WinRT/Linux/macOS/Android
温度	工作温度-30~60°C, 储藏温度-40~85°C
湿度	工作湿度20%-80%, 无冷凝; 存储湿度20%-80%, 无冷凝
认证	CE, FCC

• 外形尺寸

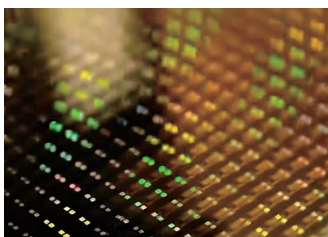


• 包装清单

标配物品名称	规格	物品图片
A.短波红外相机	SWIR1503QU-1.4, 1台	
B.USB3.0数据线	长度1.5m的A公到B公镀金头数据线, 1条	
C.外触发控制线	长度2m的7芯孔头触发线, 1条	

标配物品名称	规格	物品图片
D.电源线	默认国标电源线, 1条	
E.电源适配器	12V/3A 6PIN 航插的电源适配器, 1个	
F.U盘	内含应用软件、驱动及说明书的U盘, 1个	

• 应用实例



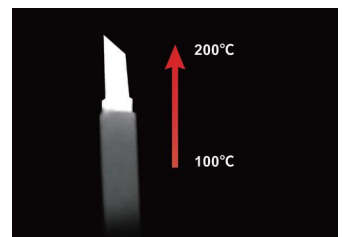
半导体观察



远距离观测



水果水分观察



温度观察

See everything you need

北京阿秒科技有限公司

网址: www.attostek.cn 访问网站, 查看更多产品型号

电子邮箱: sales@attostek.com 电话: +86-15659127889

地址: 北京市海淀区东北旺西路8号中关村软件园8号楼2层236室