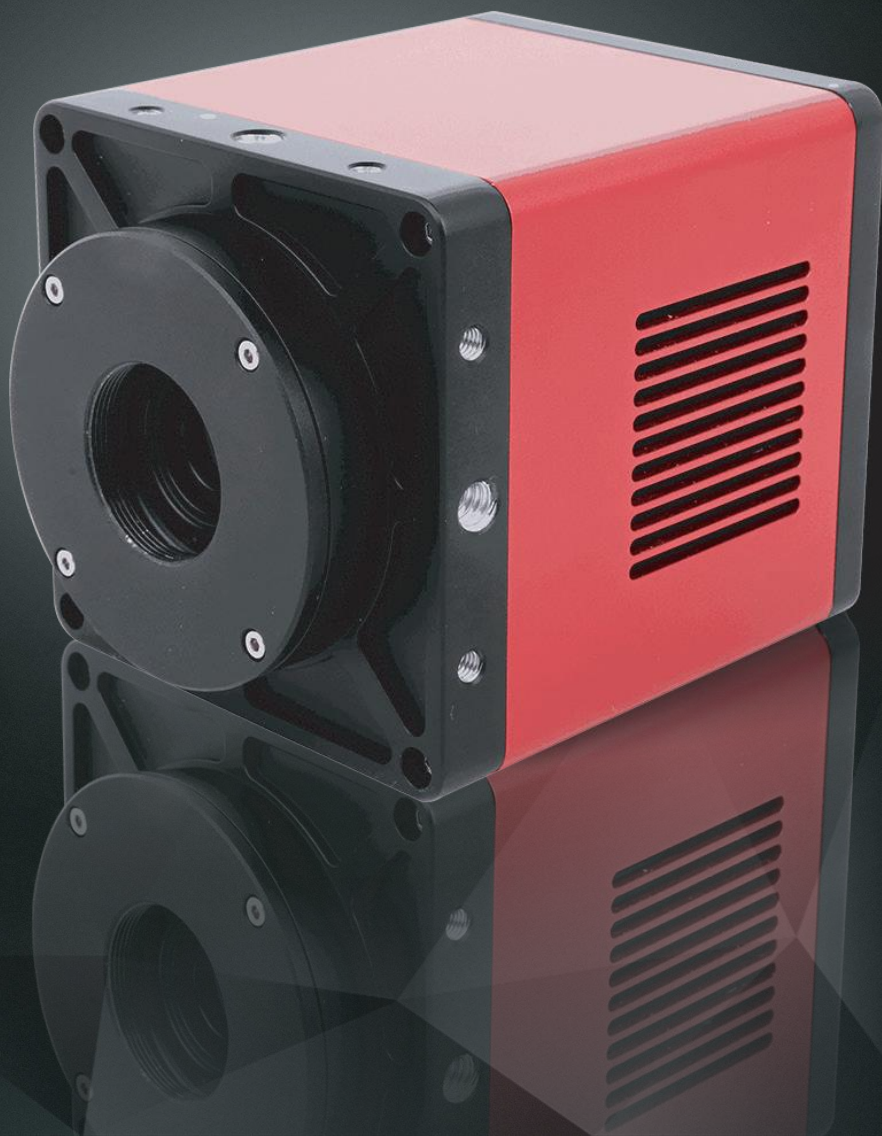


# 短波红外相机 SWIR051ACL

- Sony IMX990 InGaAs 芯片
- 1280×1024分辨率, 5 $\mu$ m像元
- -10°C TEC制冷
- CameraLink接口, 帧率183 fps
- 全局快门
- CE / FCC 认证

光谱范围:  
400–1700nm



# 短波红外相机

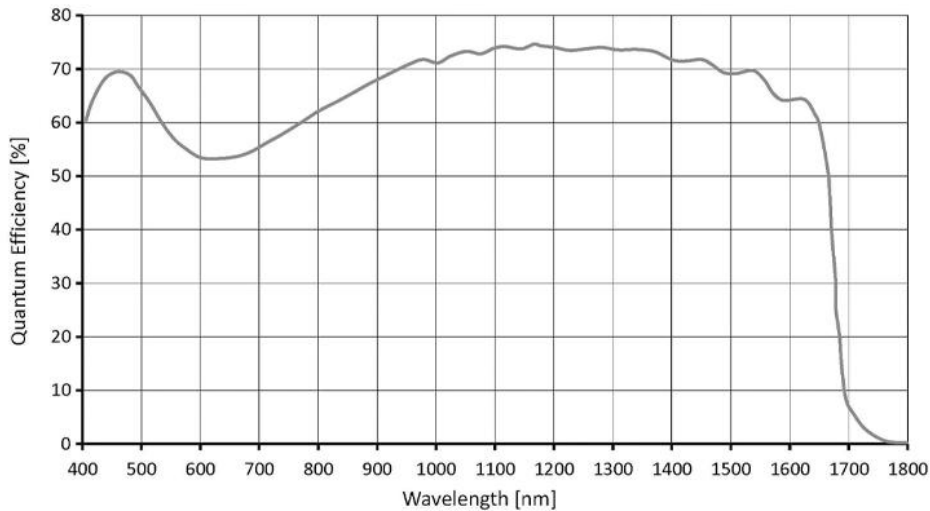
## SWIR051ACL



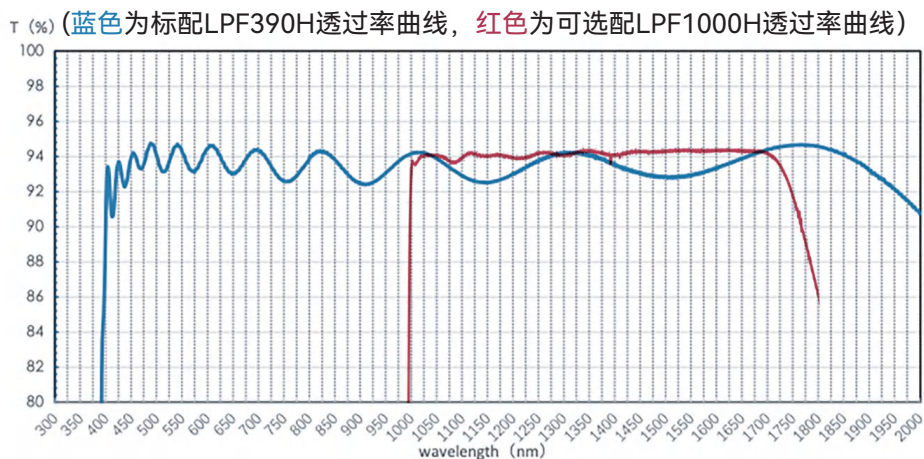
### ● 产品介绍

SWIR051ACL是一款具备高灵敏度、高帧率与优异稳定性的短波红外相机，采用Sony IMX990传感器，具有130万像素，5 $\mu$ m像元尺寸，内置TEC制冷系统提供25 $^{\circ}$ C温差，CameraLink数据接口实现高达183fps的全分辨率帧率，动态范围达58.7dB。适用于对实时性与细节层次要求严苛的应用场景，是工业检测、科研测量及高端视觉应用的理想选择，如激光成像、光谱分析、穿透雾霾、烟尘等领域。

### ● 量子效率图



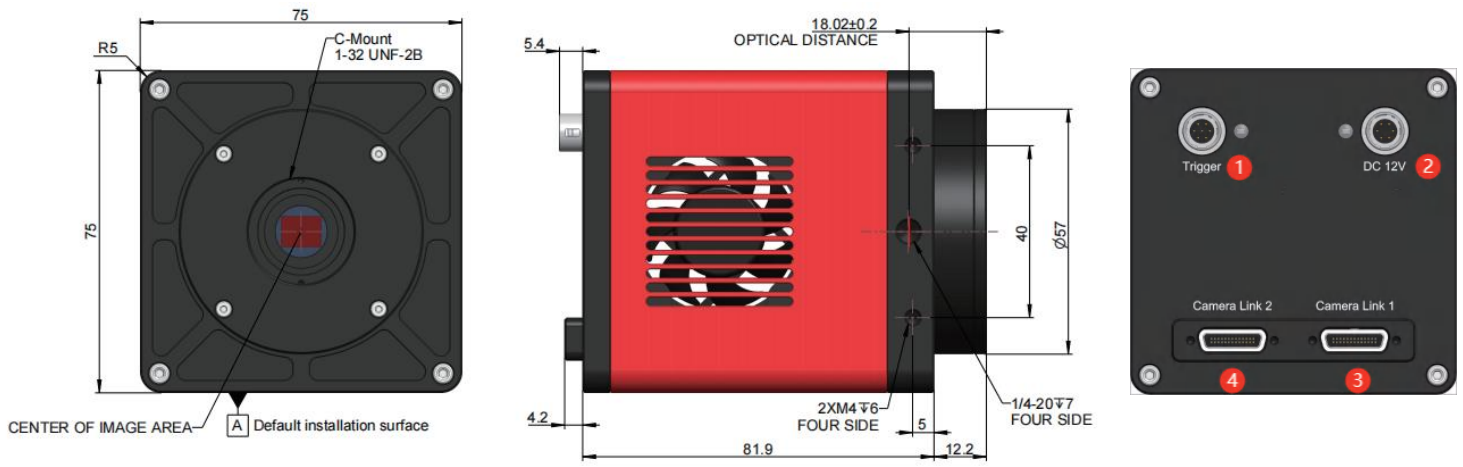
### ● 滤光窗片透过率图



## ● 相机参数

型号	SWIR051ACL
传感器类型	Sony IMX990 InGaAs
光谱范围	400nm-1700nm
像元尺寸	5.0 $\mu$ m $\times$ 5.0 $\mu$ m
靶面尺寸	1/2"
帧率&分辨率	8 Bit: 183fps@1280 x 1024、350fps@640 x 512 12 Bit: 97fps@1280 x 1024、185fps@640 x 512
硬件图像缓存	512MByte
转换增益	44.3e <sup>-</sup> /ADU
动态范围	58.7dB
读出噪声	211e <sup>-</sup>
满井容量	181.6ke <sup>-</sup>
最大信噪比	52.6dB
灵敏度	121mV / lux·s
暗电流	383e <sup>-</sup> /s(0°C) 510e <sup>-</sup> /s(10°C) 638e <sup>-</sup> /s(20°C)
增益范围	1x-15x
曝光时间范围	15 $\mu$ s-60s
快门模式	全局快门
Binning模式	不支持
数据接口	CameraLink
数字IO	1路光耦隔离输入, 1路光耦隔离输出, 2路非隔离输入输出
数据格式	8bit/12bit
制冷温度	-10°C (环境温度20°C)
光学接口	C接口
滤光窗片	400-1800nm (标配LPF390H) ; 1030-1800nm (选配LPF1000H)
CRA	2.35°
供电方式	12V 3A电源适配器供电
功耗	<25W(制冷)
尺寸	75mm $\times$ 75mm $\times$ 81.9mm
重量	<390g
软件	AttosView/完整的SDK开发包/CLView
操作系统	Win32/WinRT/Linux/macOS/Android
温度	工作温度-20~60°C, 储藏温度-40~85°C
湿度	工作湿度20%-80%, 无冷凝; 存储湿度20%-80%, 无冷凝
认证	CE, FCC

## • 外形尺寸



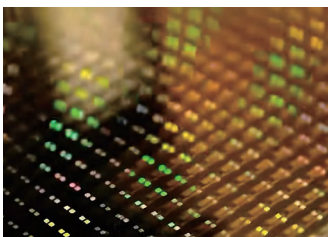
单位: mm

## • 包装清单

标配物品名称	规格	物品图片
A.短波红外相机	SWIR051ACL, 1台	
B.CameraLink线	长度3m的Camera-Link数据线, 2条	
C.外触发控制线	长度2m的7芯孔头触发线, 1条	

标配物品名称	规格	物品图片
D.电源线	默认国标电源线, 1条	
E.电源适配器	12V/3A 6PIN 航插的电源适配器, 1个	
F.U盘	内含应用软件、驱动及说明书的U盘, 1个	

## • 应用实例



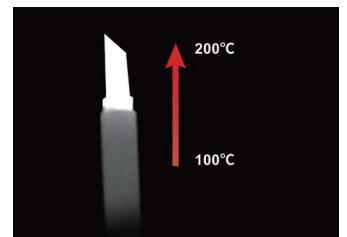
半导体观察



远距离观测



水果水分观察



温度观察

See everything you need

## 北京阿秒科技有限公司

---

网址: [www.attostek.cn](http://www.attostek.cn) 访问网站, 查看更多产品型号

电子邮箱: [sales@attostek.com](mailto:sales@attostek.com) 电话: +86-15659127889

地址: 北京市海淀区东北旺西路8号中关村软件园8号楼2层236室