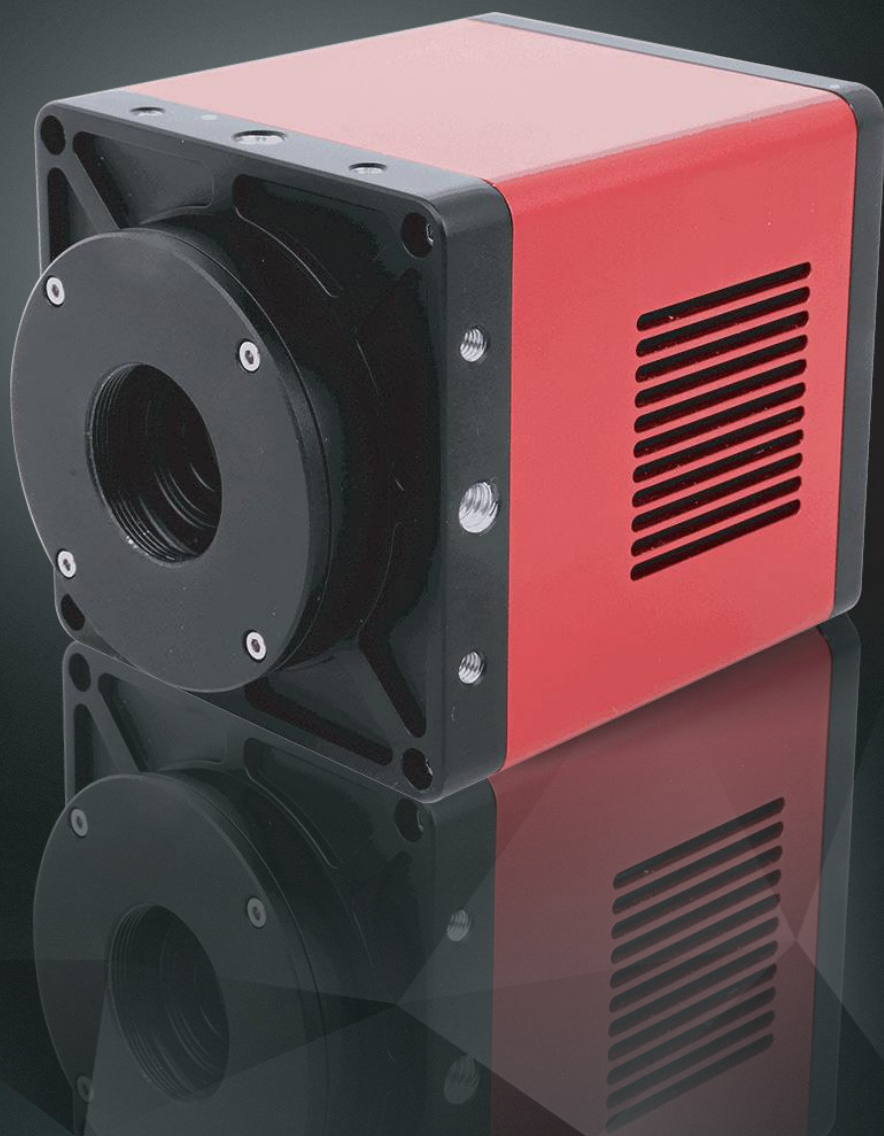


短波红外相机 SWIR033ACL

- Sony IMX993 InGaAs 芯片
- 2048×1536分辨率，3.45 μ m像元
- -10 $^{\circ}$ C TEC制冷
- CameraLink数据接口，帧率124 fps
- 全局快门
- CE / FCC 认证

光谱范围：
400–1700nm



短波红外相机

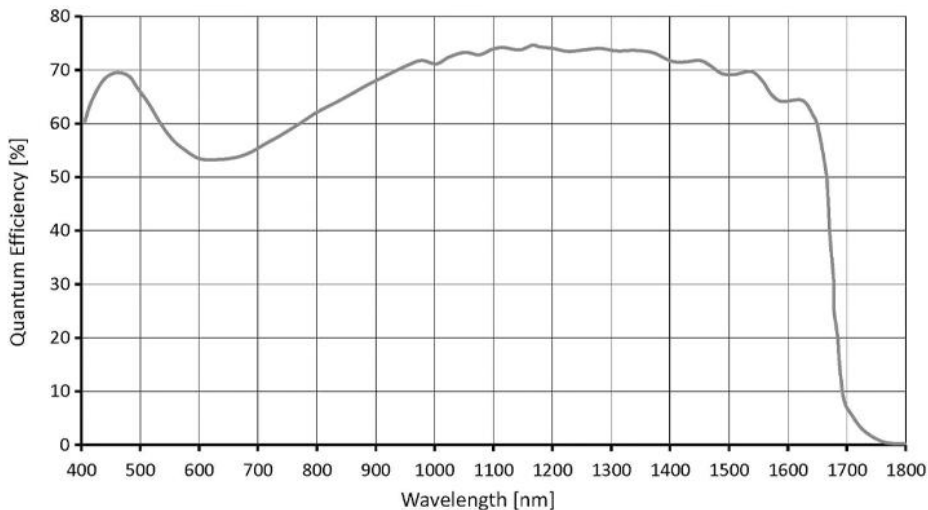
SWIR033ACL



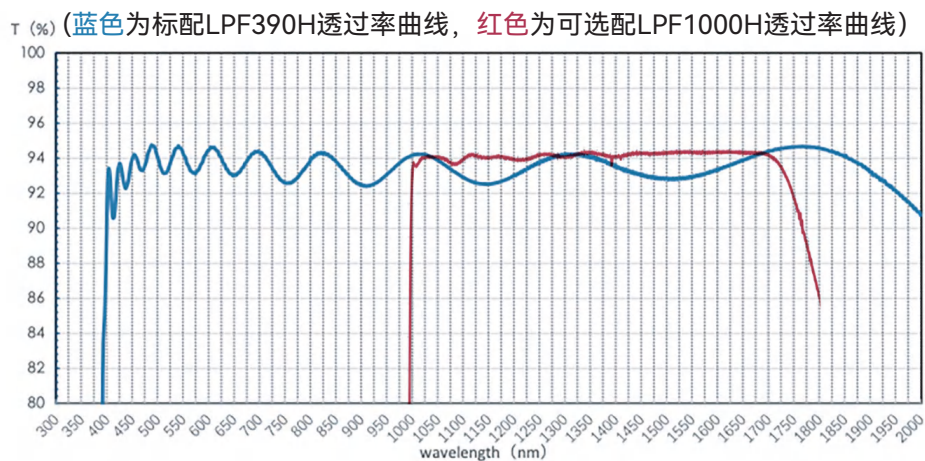
● 产品介绍

SWIR033ACL是一款集高速与高画质于一体的短波红外相机，采用Sony IMX993传感器，具有300万像素，像元尺寸 $3.45\mu\text{m}$ 。相机内置TEC制冷系统提供 25°C 温差，使用CameraLink接口提供124fps全分辨率帧率，动态范围为 51.36dB (HCG) / 51.47dB (LCG)，支持 8/12bit 输出。SWIR033ACL相机具有优秀的性价比，适合中等分辨率要求的半导体检测、材料分析等应用。

● 量子效率图



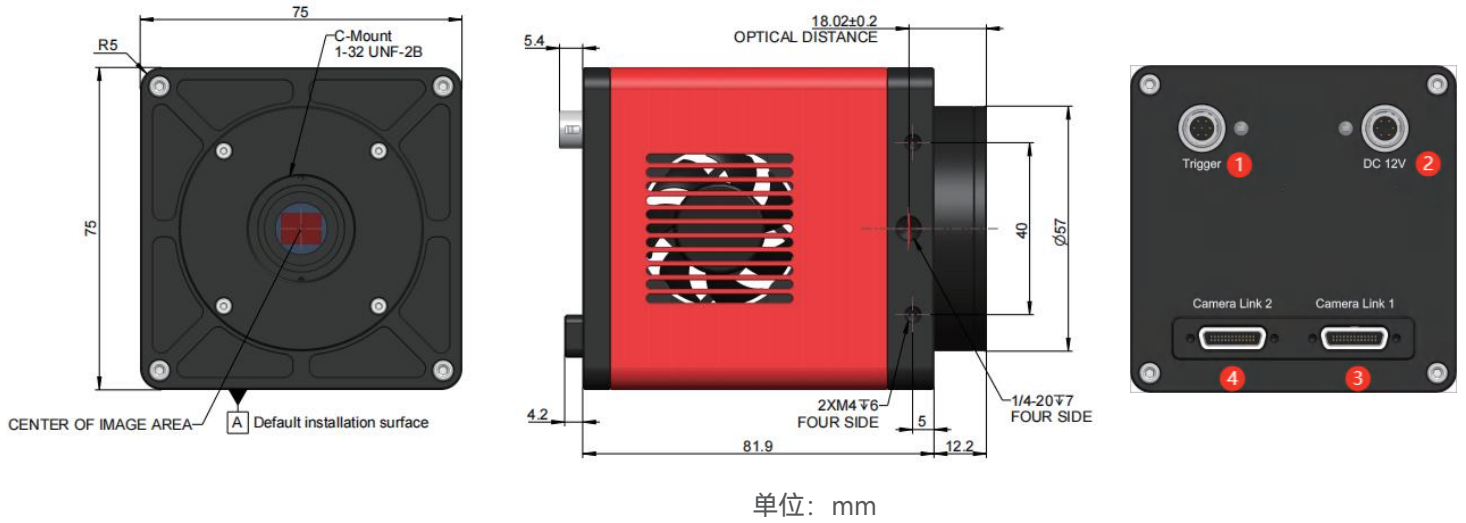
● 滤光窗片透过率图



● 相机参数

型号	SWIR033ACL
传感器类型	Sony IMX993 InGaAs
光谱范围	400nm-1700nm
像元尺寸	3.45 μm x 3.45 μm
靶面尺寸	1/1.8"
帧率&分辨率	10 Bit: 124fps@2048x1536、176fps@1024x768 12 Bit: 100fps@2048x1536、176fps@1024x768
硬件图像缓存	512MByte
转换增益	10.3e ⁻ /ADU (HCG) 17.29e ⁻ /ADU (LCG)
动态范围	51.36dB (HCG) 51.47dB (LCG)
读出噪声	111.88e ⁻ (HCG) 186.61e ⁻ (LCG)
满井容量	41.39ke ⁻ (HCG) 69.92ke ⁻ (LCG)
最大信噪比	46.17dB (HCG) 48.45dB (LCG)
灵敏度	TBD
暗电流	TBD
增益范围	1x-15x
曝光时间范围	15 μs -60s
快门模式	全局快门
Binning模式	软件2x2、3x3、4x4
数据接口	CameraLink
数字IO	1路光耦隔离输入，1路光耦隔离输出，2路非隔离输入输出
数据格式	8bit/12bit
制冷温度	-10°C (环境温度20°C)
光学接口	C接口
滤光窗片	400-1800nm (标配LPF390H) ; 1030-1800nm (选配LPF1000H)
CRA	2.35°
供电方式	12V 3A电源适配器供电
功耗	TBD
尺寸	75mm×75mm×81.9mm
重量	<390g
软件	AttosView/完整的SDK开发包/CLView
操作系统	Win32/WinRT/Linux/macOS/Android
温度	工作温度-20~60°C ; 储藏温度-40~85°C
湿度	工作湿度20%-80%，无冷凝 ; 存储湿度20%-80%，无冷凝
认证	CE, FCC

• 外形尺寸

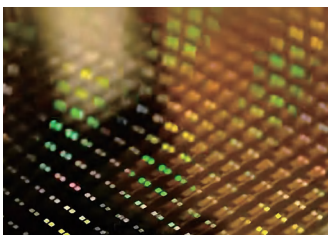


• 包装清单

标配物品名称	规格	物品图片
A.短波红外相机	SWIR033ACL, 1台	
B.CameraLink线	长度3m的Camera-Link数据线, 2条	
C.外触发控制线	长度2m的7芯孔头触发线, 1条	

标配物品名称	规格	物品图片
D.电源线	默认国标电源线, 1条	
E.电源适配器	12V/3A 6PIN 航插的电源适配器, 1个	
F.U盘	内含应用软件、驱动及说明书的U盘, 1个	

• 应用实例



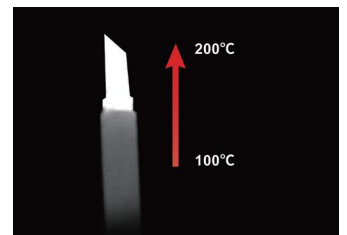
半导体观察



远距离观测



水果水分观察



温度观察

See everything you need

北京阿秒科技有限公司

网址: www.attostek.cn 访问网站, 查看更多产品型号

电子邮箱: sales@attostek.com 电话: +86-15659127889

地址: 北京市海淀区东北旺西路8号中关村软件园8号楼2层236室